

# S122

**PREMA TYRE SUPPLIES, LTD.**

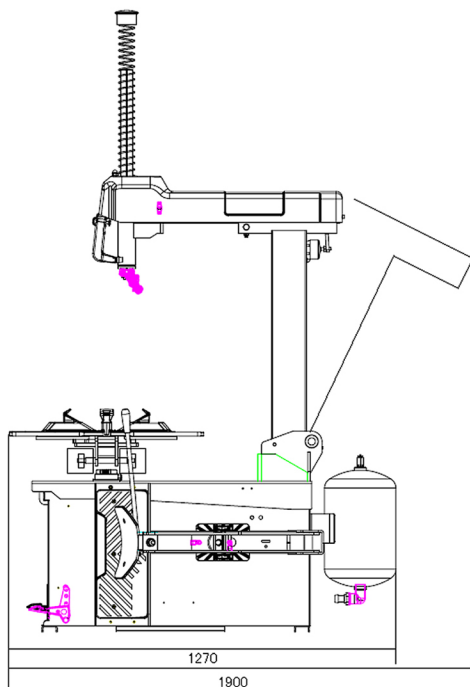
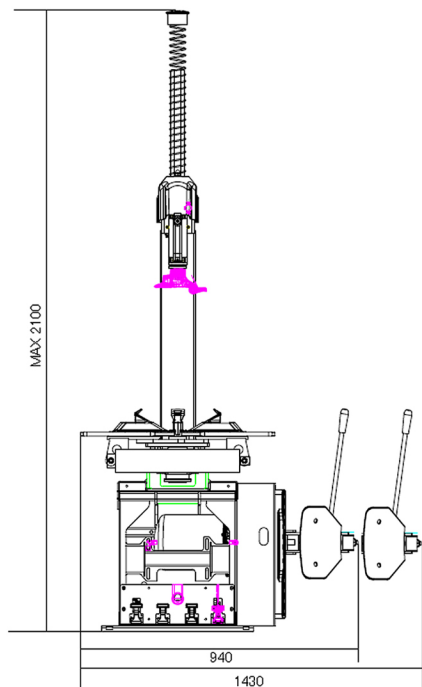
↑ OPTION ヘルプアーム装着例



# S112

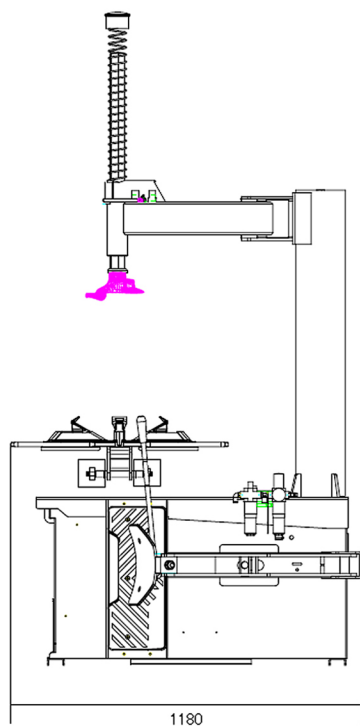
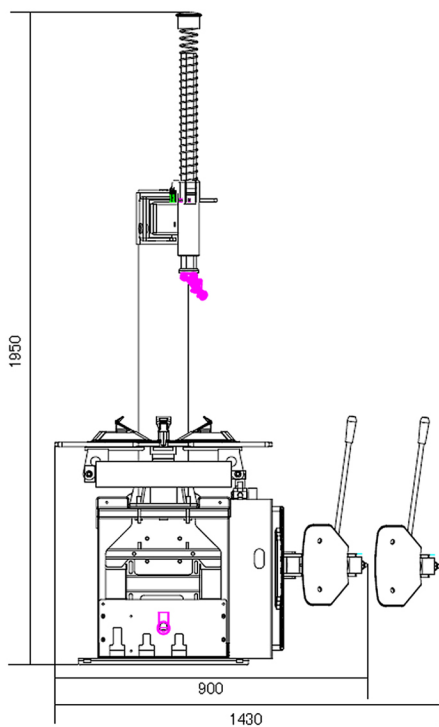


■テクニカルデータ



**S122**

適用リム : インサイド 13" - 24"  
                  アウトサイド 12" - 22"  
最大タイヤ径 : 1130mm  
最大タイヤ幅 : 300mm  
電源 : 200V 3相  
モーター : 0.75kw  
使用圧力 : 0.8 - 1.0MPA  
本体重量 : 255kg  
インフレーター : 内蔵  
オプション装置 : ヘルプアーム・防爆加工



**S112**

適用リム : インサイド 13" - 24"  
                  アウトサイド 12" - 22"  
最大タイヤ径 : 1130mm  
最大タイヤ幅 : 300mm  
電源 : 200V 3相  
モーター : 0.75kw  
使用圧力 : 0.8 - 1.0MPA  
本体重量 : 230kg  
インフレーター : 内蔵  
オプション装置 : 防爆加工

【オプション】



■ MC アダプターキット #811100036

【標準付属品】



■チャッキングプロテクター(4pcs) #811100044

【オプション】



■ 8インチアダプターキット #811100042

【標準付属品】



① ブラシ #415248  
② レバープロテクター (4本 set) #19110049  
③ オイラー用レンチ #9999999999999  
④ チェンジャー用レバー (500mm) #4798



【標準付属品】

- ① ビードワックス 1kg
- ② M / Dアダプター (左) #801258898 (5pcs / set)
- ③ M / Dアダプター (右) #801254341
- ④ 六角レンチ #9999999999999
- ⑤ M / D用ローラー #9999999999999
- ⑥ M / D用 固定ピン #9999999999999



株式会社 プリーマタイヤサプライズ

本社 東京都新宿区新宿 1-26-3  
東京営業所 東京都国立市谷保 6150  
名古屋営業所 愛知県名古屋市守山区森孝 2-968  
大阪営業所 大阪府堺市堺区材木町西二丁目 1-15 #110号室  
福岡営業所 福岡県福岡市博多区委野 4-33-2  
札幌出張所 北海道札幌市白石区平和通り 6丁目南 3-20  
成田物流 千葉県佐倉市大作 1-6-2

TEL.03-3358-6908  
TEL.042-577-3614  
TEL.052-776-0121  
TEL.072-228-2391  
TEL.092-573-6050  
TEL.011-863-5150  
TEL.043-498-1070

系列会社  
(株)マルワ 本社 茨城県水戸市市田野町 456-1 TEL.029-222-9111  
(株)マルワ 仙台 宮城県仙台市宮城野区扇町 7-7-23 TEL.022-352-1612

※予告なく仕様変更をする場合がございますのでご了承ください。